

administración local

AYUNTAMIENTOS

CIUDAD REAL

La Junta de Gobierno Local del Excmo Ayuntamiento de Ciudad Real, en sesión ordinaria celebra el día 12 de abril de 2021 acordó convocar y aprobar las bases que han de regir el procedimiento selectivo, en turno de oposición libre para la cobertura en propiedad de siete plazas de Policía del Cuerpo de la Policía Local.

Primera.- Número y características de las siete plazas convocadas.

Es objeto de la presente convocatoria la cobertura, en propiedad, mediante el sistema de oposición de siete plazas de Policía del Cuerpo de la Policía Local de este Ayuntamiento (números 758,748,716,730,801,773 y 794), correspondientes a la Oferta de Empleo Público del año 2020, Escala de Administración Especial, Subescala de Servicios Especiales, Clase Policía Local y sus Auxiliares, Escala Básica, Categoría: Policía, grupo C, subgrupo C1, y dotada con las retribuciones básicas correspondientes al citado grupo, dos pagas extraordinarias, trienios y demás emolumentos que correspondan con arreglo a la legislación vigente.

Segunda.- Condiciones de los aspirantes.

Para tomar parte en el proceso selectivo los/as aspirantes (en lo sucesivo, toda alusión a aspirantes deberá entenderse referida a ambos sexos) deberán reunir, en la fecha de finalización del plazo de presentación de instancias, los siguientes requisitos:

- a) Tener nacionalidad española.
- b) Tener cumplidos 18 años.
- c) Estar en posesión, o en condiciones de obtenerlo por haber completado los estudios correspondientes, del Título de Bachiller, Técnico Superior de Formación Profesional o equivalente. En caso de titulaciones obtenidas en el extranjero se deberá estar en posesión de la correspondiente convalidación o de la credencial que acredite, en su caso, la homologación.
- d) No padecer enfermedad o defecto físico que impida el desempeño de las correspondientes funciones.
- e) No haber sido separado del servicio de ninguna Administración Pública, ni hallarse inhabilitado para el ejercicio de funciones públicas.
- f) Tener una estatura mínima de 1,70 metros los hombres y 1,60 metros las mujeres.
- g) Estar en posesión del permiso de conducir de las clases B y de la clase A o A2.

Todos los requisitos deberán reunirse el día en que finalice el plazo de presentación de instancias.

La acreditación del requisito de no haber sido inhabilitado para el ejercicio de funciones públicas previsto en el apartado e) anterior se realizará mediante la presentación del correspondiente certificado de antecedentes penales, que deberá ser aportado con anterioridad al nombramiento como funcionario en prácticas.

Tercera.- Instancias.

Las instancias solicitando tomar parte en la oposición, en las que los aspirantes deberán manifestar que reúnen los requisitos que se fijan en la base segunda y que se comprometen a prestar el juramento o promesa exigido por el Real Decreto 707/1979, de 5 de abril, se dirigirán a la Presidencia de la Corporación y se presentarán en la Oficina de Atención al Ciudadano, debidamente cumplimentadas en el modelo oficial que será faci-

Documento firmado electrónicamente en el marco de lo dispuesto en los arts. 17 y siguientes de la Ley 11/2007, de 22 de junio y normas concordantes. Puede comprobarse su autenticidad insertando el CVE reflejado al margen en la sede electrónica corporativa expresada.

Sede electrónica <https://sede.dipuocr.es>

litado en dicha Oficina, sita en la calle Postas, 8, 1ª Planta, modelo que también está disponible en la página Web del Ayuntamiento de Ciudad Real (www.ciudadreal.es).

El plazo de presentación de instancias es de veinte días hábiles, contados a partir del día siguiente al de la publicación del anuncio de la convocatoria en el Boletín Oficial del Estado, prorrogándose hasta el primer día hábil siguiente si el plazo terminase en día inhábil.

Podrán presentarse, también, en la forma que determina el artículo 16 de la Ley de 39/2015, de 1 de octubre, del Procedimiento Administrativo Común de las Administraciones Públicas.

La tasa a satisfacer por derechos de examen, que se fijan en la cantidad de 10,00 euros de acuerdo con lo dispuesto en el artículo 4 de la Ordenanza Fiscal A-24, deberá ingresarse en la cuenta número ES22-0049-4907-28-2117299053 del banco Santander Central Hispano (BSCH) de Ciudad Real, consignándose en el documento de ingreso, cuyo original o fotocopia compulsada necesariamente deberá acompañarse a la instancia, el nombre del interesado, y la denominación de la plaza a la que se concurre.

No obstante, abonarán únicamente la cantidad de 1 euro quienes se encuentren en situación laboral de desempleo y no hayan percibido prestación contributiva durante el plazo, al menos, de un mes anterior a la fecha de aprobación de la presente convocatoria hasta la fecha de finalización del plazo de presentación de instancias, debiendo acreditar tal situación mediante certificación expedida por la Oficina de Empleo.

La falta de justificación del abono de la tasa por derechos de examen determinará la exclusión del aspirante, salvo que dicha falta de justificación se haya debido a un error por parte de la Administración.

El importe de la tasa por derechos de examen será devuelto, previa solicitud de los interesados, en el supuesto de no haber sido admitidos o, aun habiéndolo sido, no se realice su hecho imponible por causas no imputables exclusivamente a ellos.

Se devengará la tasa y nacerá la correspondiente obligación de contribuir, en el momento de presentación de la solicitud de inscripción en las pruebas selectivas correspondientes.

La documentación que deberá aportarse por los aspirantes junto con la instancia será la siguiente:

1.- Fotocopia compulsada o justificante de abono de la tasa por derechos de examen, y quienes se encuentren en situación laboral de desempleo deberán acreditar tal situación aportando además certificación expedida por la Oficina de Empleo.

2.- Fotocopia simple del Documento Nacional de Identidad o pasaporte.

El pago del importe de la tasa por derechos de examen no será, en ningún caso, sustitutivo del trámite de presentación, en tiempo y forma, de la solicitud de participación en el proceso, dentro del plazo establecido al efecto.

Cuarta.- Admisión de aspirantes.

Terminado el plazo de presentación de solicitudes, el órgano convocante dictará resolución aprobando las relaciones provisionales de aspirantes admitidos y excluidos del proceso selectivo. Dicha resolución se publicará en el Boletín Oficial de la Provincia. Se establecerá un plazo de diez días para que los aspirantes provisionalmente excluidos puedan subsanar, en su caso, los defectos causantes de su exclusión.

La lista se publicará conforme a lo previsto en la disposición adicional séptima de la Ley Orgánica 3/2018, de 5 de diciembre, de Protección de Datos Personales y garantía de los derechos digitales.

Transcurrido el plazo para subsanar los defectos, el mismo órgano que aprobó las relaciones provisionales dictará resolución aprobando las relaciones definitivas de aspirantes admitidos y excluidos del proceso selectivo, y señalando la fecha, hora y lugar para el inicio de las pruebas. Dicha resolución

Documento firmado electrónicamente en el marco de lo dispuesto en los arts. 17 y siguientes de la Ley 11/2007, de 22 de junio y normas concordantes. Puede comprobarse su autenticidad insertando el CVE reflejado al margen en la sede electrónica corporativa expresada.

se publicará en el Boletín Oficial de la Provincia, conteniendo las relaciones definitivas de aspirantes excluidos y el lugar donde se exponen al público las relaciones definitivas de aspirantes admitidos.

El hecho de figurar en la relación de admitidos no prejuzga que se reconozca a los interesados la posesión de los requisitos exigidos para participar en el procedimiento selectivo convocado.

Quinta.- Tribunal Calificador.

El Tribunal Calificador del proceso selectivo se regirá por los siguientes principios, de acuerdo con lo establecido por el artículo 60 del Real Decreto Legislativo 5/2015, de 30 de octubre, Texto Refundido de la Ley del Estatuto Básico del Empleado Público:

Los órganos de selección serán colegiados y su composición deberá ajustarse a los principios de imparcialidad y profesionalidad de sus miembros, y se tenderá, asimismo, a la paridad entre mujer y hombre.

El personal de elección o de designación política, los funcionarios interinos y el personal eventual no podrán formar parte de los órganos de selección.

La pertenencia a los órganos de selección será siempre a título individual, no pudiendo ostentarse ésta en representación o por cuenta de nadie.

Por lo tanto, el Tribunal Calificador será designado por la Junta de Gobierno Local, conforme al artº 127.1.g.h, de la Ley 7/1985 de 2 de abril, Reguladora de las Bases de Régimen Local según redacción dada por la Ley 57/2003 de 16 de diciembre, de Medidas para la Modernización del Gobierno Local y estará compuesto de la siguiente forma:

- Presidencia: Superintendente Jefe de la Policía Local de Ciudad Real o funcionario/a de carrera en quien delegue o le sustituya.

- Vocales: Tres funcionarios/as de carrera designados/as a propuesta del Titular de la Concejalía Delegada de Régimen Interior y Seguridad Ciudadana. Un funcionario de carrera propuesto por la Consejería de Hacienda y Administraciones Públicas de la Junta de Comunidades de Castilla-La Mancha.

- Secretario/a: Un funcionario/a de carrera designado/a a propuesta del Titular de la Concejalía Delegada de Régimen Interior y Seguridad Ciudadana, que actuará con voz pero sin voto.

Se designará el mismo número de miembros suplentes.

La composición del Tribunal deberá ser predominantemente técnica, debiendo poseer todos sus miembros, incluidos el Presidente y el Secretario, un nivel de titulación igual o superior al exigido para el ingreso en la plaza convocada, de acuerdo con lo establecido por el art. 127.1 h) de la Ley 7/85, de 2 de abril, Reguladora de las Bases de Régimen Local, en su redacción dada por el art. 1.4 de la Ley 57/2003, de 16 de diciembre, de medidas para la modernización del gobierno local.

El Tribunal podrá disponer la incorporación a sus trabajos de asesores especialistas, para todos o alguno de los ejercicios. Dichos asesores colaborarán con el Tribunal exclusivamente en el ejercicio de sus especialidades técnicas.

Para la válida actuación del Tribunal Calificador, se requerirá la presencia del Presidente y Secretario o, en su caso, de quienes les sustituyan y la de la mitad, al menos, de sus miembros.

Los miembros del Tribunal deberán abstenerse de intervenir, notificándolo a la Corporación, cuando en ellos concurra alguna de las circunstancias previstas en el artículo 23 y 24 de la Ley 40/2015, de 1 de octubre de Régimen Jurídico del Sector Público. Los aspirantes podrán recusarlos cuando concurra alguna de dichas circunstancias.

Sexta.- Comienzo y desarrollo del proceso selectivo.

El orden de actuación de los aspirantes en aquellos ejercicios que no se puedan realizar conjuntamente, se iniciará alfabéticamente dando comienzo el opositor cuyo primer apellido comience por la letra "R",

Documento firmado electrónicamente en el marco de lo dispuesto en los arts. 17 y siguientes de la Ley 11/2007, de 22 de junio y normas concordantes. Puede comprobarse su autenticidad insertando el CVE reflejado al margen en la sede electrónica corporativa expresada.

de conformidad con el sorteo realizado por la Dirección General de la Función Pública de la Junta de Comunidades de Castilla-La Mancha, Resolución de 22/11/2019. La duración máxima del proceso selectivo, sin contar la duración del curso de la Escuela de Protección Ciudadana, será de seis meses desde el comienzo de celebración de la primera prueba hasta la publicación por el Tribunal de la relación de aspirantes aprobados.

De conformidad con el art 66 del Decreto 110/2006, de 27 de octubre, en el supuesto de que las pruebas del procedimiento selectivo se realicen en diferentes sesiones, una vez realizada la primera prueba no será obligatoria la publicación en el Boletín Oficial de la Provincia de los sucesivos anuncios de la celebración de las restantes. Estos anuncios deberán publicarse por el tribunal calificador con cuarenta y ocho horas, al menos, de antelación al comienzo de la prueba.

En cualquier momento el Tribunal podrá requerir a los aspirantes para que acrediten su identidad.

Si en cualquier momento del proceso selectivo el tribunal tuviera conocimiento de que algún aspirante no cumple uno o varios de los requisitos exigidos por la presente convocatoria, deberá, previa audiencia del interesado, proponer la exclusión de éste al órgano competente de la Corporación, a quien comunicará, asimismo, las inexactitudes o falsedades cometidas por el aspirante en su solicitud de admisión, a los efectos procedentes.

Contra la resolución de exclusión dictada por el órgano competente de la Corporación, en el plazo de dos meses contados desde el día siguiente al de su publicación, podrá interponerse recurso contencioso-administrativo ante el órgano jurisdiccional competente, previo en su caso, el potestativo de reposición.

El Presidente del Tribunal adoptará las medidas oportunas para garantizar el anonimato de los opositores en la corrección de los ejercicios que no deban ser leídos ante el Tribunal. El Tribunal excluirá a aquellos opositores en cuyos ejercicios figuren marcas o signos que permitan conocer su identidad.

Los aspirantes serán convocados para cada ejercicio en llamamiento único, salvo casos de fuerza mayor debidamente justificados y libremente apreciados por el Tribunal.

Séptima.- Ejercicios de la oposición.

La oposición constará de las siguientes pruebas todas ellas obligatorias y eliminatorias, a excepción de la sexta, de idiomas, que tendrá carácter voluntario y de mérito para los aspirantes, a celebrar por el orden siguiente:

Primera prueba: Prueba de aptitud física.

Prueba de aptitud física tendente a comprobar, entre otros aspectos, las condiciones de fuerza, agilidad, flexibilidad y resistencia de los aspirantes. Su calificación será la de apto o no apto, siendo eliminatoria cada una de las pruebas establecidas.

Previamente a la celebración de estas pruebas físicas, cada aspirante deberá presentar un certificado médico extendido en impreso oficial y firmado por Colegiado/a en ejercicio, expedido con una antelación no superior a treinta días en relación con la fecha de realización de las pruebas, en el que se exprese que el aspirante está capacitado para realizarlas.

Dicho certificado médico se presentará ante el tribunal evaluador en el momento previo al inicio de las pruebas físicas que componen este primer ejercicio. El aspirante que no presente el certificado médico antes mencionado será excluido del proceso selectivo.

Esta prueba consistirá en la superación de todas las pruebas de aptitud física que acrediten la capacidad del aspirante, contenidas en el Anexo nº 1 a estas Bases.

Documento firmado electrónicamente en el marco de lo dispuesto en los arts. 17 y siguientes de la Ley 11/2007, de 22 de junio y normas concordantes. Puede comprobarse su autenticidad insertando el CVE reflejado al margen en la sede electrónica corporativa expresada.

Con carácter previo a la realización de esta prueba de aptitud física, el Tribunal procederá a comprobar que los aspirantes presentados a la realización de la misma cumplen el requisito de estatura mínima exigida en estas bases, procediendo a la automática exclusión del proceso selectivo de aquellos aspirantes que el tribunal constate que no reúnen el citado requisito.

Para la realización de esta prueba, los aspirantes deberán acudir provistos de ropa deportiva adecuada y el Documento Nacional de Identidad o pasaporte.

Segunda prueba: Test de conocimientos.

Consistirá en la contestación por escrito a un cuestionario de preguntas con tres o cuatro respuestas alternativas propuesto por el tribunal calificador de entre las materias que figuran en el temario de la convocatoria (Anexo-3), donde se aplicará el sistema de penalización por respuestas erróneas con la fórmula siguiente:

$$\frac{\left(A - \frac{E}{T-1} \right) \times 10}{P}$$

A: Número de preguntas contestadas correctamente.

E: Número de preguntas contestadas erróneamente.

T: Número de respuestas alternativas en una pregunta.

P: Número de preguntas del ejercicio.

Se penalizarán, valorándolas negativamente según la fórmula indicada, las preguntas contestadas erróneamente, cuya consideración se hará extensiva a aquellas preguntas contestadas con más de una respuesta o bien los espacios reservados a éstas contengan tachaduras o enmiendas.

El número de preguntas será de ochenta con diez de reserva para suplir las que pudieran ser anuladas o impugnadas y el tiempo para la realización de la prueba será de una hora. Se calificará de cero a diez puntos, siendo necesario obtener un mínimo de cinco puntos para superar la prueba.

En el plazo de tres días hábiles a contar desde la finalización del ejercicio, el Tribunal publicará en la página web del Ayuntamiento la plantilla provisional del ejercicio. Desde la publicación de la misma, se concede tres días hábiles para la realización de reclamaciones y alegaciones, si las hubiere. Finalizado dicho plazo, se publicará la plantilla definitiva en la página web del Ayuntamiento.

Tercera prueba: Reconocimiento médico.

Reconocimiento médico, realizado por personal facultativo del Servicio de Prevención Ajeno, concertado por este Ayuntamiento tendente a comprobar el cumplimiento por los aspirantes de las condiciones exigidas en el cuadro de exclusiones médicas de la convocatoria (Anexo-2). Se calificará como apto o no apto.

Cuarta prueba: Prueba psicotécnica.

Prueba psicotécnica, en la que se incluirá una entrevista de este carácter, así como un test dirigido a determinar las aptitudes y actitudes de los aspirantes para el desempeño de las funciones de Policía del Cuerpo de la Policía Local. Se calificará como apto o no apto.

Quinta prueba:

Consistirá en la contestación, por escrito, en tiempo máximo de sesenta minutos, de dos temas, uno de la parte general y otro de la parte especial, elegidos al azar entre los que figuran en el programa de la convocatoria (Anexo-3).

Se valorarán los conocimientos sobre los temas expuestos. Se calificará de cero a diez puntos. La calificación será la resultante de la media aritmética de la puntuación obtenida en cada uno de los te-

Documento firmado electrónicamente en el marco de lo dispuesto en los arts. 17 y siguientes de la Ley 11/2007, de 22 de junio y normas concordantes. Puede comprobarse su autenticidad insertando el CVE reflejado al margen en la sede electrónica corporativa expresada.

mas. Para superar la prueba será necesario obtener una puntuación mínima de cinco puntos y no haber sido calificado en ninguno de los temas con menos de tres puntos.

Sexta prueba:

Voluntaria, de idiomas, adaptada, en cuanto al nivel, al perfil profesional de la categoría, que consistirá en la realización de una traducción inversa, por escrito, de uno o varios idiomas, a elección del aspirante (inglés, francés, alemán y/o italiano), de un documento redactado en español, sin diccionario, y la posterior lectura en sesión pública ante el Tribunal del texto, seguida de una conversación con éste en la lengua elegida. La prueba será calificada de cero a un punto por cada uno de los idiomas sobre los que se examine el aspirante, sin que, en ningún caso, la puntuación total de la prueba pueda ser superior a tres puntos.

Octava.- Calificación de los ejercicios.

Todos los ejercicios serán eliminatorios salvo el de la prueba sexta, de idiomas, que tiene carácter voluntario y de méritos.

El primero, tercero y cuarto, serán calificados de apto o no apto.

Los ejercicios segundo y quinto, serán calificados hasta un máximo de diez puntos, siendo eliminados aquellos aspirantes que no alcancen un mínimo de cinco puntos en cada uno de ellos.

El número de puntos que podrá ser otorgado por cada miembro del Tribunal en cada uno de estos dos ejercicios, será de cero a diez puntos. En el caso de que la diferencia entre la puntuación máxima otorgada por un miembro del tribunal supere a la puntuación mínima otorgada por otro miembro en más de cuatro puntos, ambas puntuaciones (la máxima y la mínima) no se tendrán en consideración a la hora de establecer la media de la puntuación del aspirante.

La prueba de idiomas será voluntaria y baremable con un máximo de un punto por idioma de los que se examine el aspirante y máximo total de tres puntos.

La puntuación final, en orden a determinar los aspirantes que superan el proceso selectivo, vendrá determinada por la suma de la obtenida en todos los ejercicios de la oposición, incluida la correspondiente a la prueba voluntaria de idiomas.

En caso de empate, el orden se establecerá atendiendo a la mejor puntuación obtenida en el segundo ejercicio y, de persistir éste, a la del quinto.

Los opositores aprobados deberán realizar y superar un curso selectivo en la Escuela de Protección Ciudadana de Castilla-La Mancha, que tendrá por objeto formar a los funcionarios, tanto en el aspecto teórico como práctico, para el correcto desempeño de sus funciones; curso que será organizado por la Consejería de Administraciones Públicas de la Junta de Comunidades de Castilla-La Mancha.

Novena.- Relacion de aspirantes seleccionados, presentacion de documentos y nombramientos.

Concluido el procedimiento selectivo, el Tribunal publicará la relación con los aspirantes seleccionados en el tablón de anuncios de la Casa Consistorial, no pudiendo rebasarse el número de plazas convocadas y sin que pueda suponer, bajo ningún concepto, que las puntuaciones obtenidas, sean cuales fueren, otorguen ningún derecho a los aspirantes, salvo a los propuestos por el Tribunal. Posteriormente, se elevará dicha relación a la autoridad competente para que elabore la propuesta de nombramiento pertinente.

Los aspirantes propuestos presentarán, en el Servicio de Personal de la Corporación, dentro del plazo de veinte días naturales desde que se haga pública la relación definitiva de aprobados, los documentos acreditativos de reunir las condiciones que, para tomar parte en la oposición, se exigen en la convocatoria, y que son:

Documento firmado electrónicamente en el marco de lo dispuesto en los arts. 17 y siguientes de la Ley 11/2007, de 22 de junio y normas concordantes. Puede comprobarse su autenticidad insertando el CVE reflejado al margen en la sede electrónica corporativa expresada.



1) Copia auténtica o fotocopia (que deberá presentarse acompañada del original para su compulsación) del título exigido, o justificante de haber abonado los derechos para su expedición. Si estos documentos estuvieran expedidos después de la fecha en que finalizó el plazo de presentación de instancias, deberán justificar el momento en que finalizaron sus estudios.

Aquellos aspirantes que aleguen estudios equivalentes a los exigidos, deberán aportar certificación expedida en tal sentido por el órgano competente en materia de homologación de títulos académicos.

2) Declaración jurada de no haber sido separado mediante expediente disciplinario, del servicio del Estado, de las Comunidades Autónomas o de la Administración Local.

3) La acreditación del requisito de no haber sido inhabilitado para el ejercicio de funciones públicas previsto en el apartado e) anterior se realizará mediante la presentación del correspondiente certificado de penales, tal y como establece la base Segunda de la presente convocatoria.

4) Permiso de conducir de las categorías establecidas en el apartado g) de la base Segunda de la convocatoria.

5) Quienes tuvieran la condición de funcionarios públicos estarán exentos de justificar documentalmente las condiciones y requisitos ya demostrados para obtener su anterior nombramiento, debiendo presentar certificación del Ministerio, Corporación Local u Organismo público de que dependan, acreditando su condición y cuantas circunstancias consten en su hoja de servicios.

6) Compromiso de portar armas y, en su caso, llegar a utilizarlas.

Si dentro del plazo indicado y salvo los casos de fuerza mayor, los opositores propuestos no presentaran su documentación o no reunieran los requisitos exigidos, no podrán ser nombrados y quedarán anuladas todas sus actuaciones, sin perjuicio de la responsabilidad en que hubieran podido incurrir por falsedad en la instancia solicitando tomar parte en la oposición.

Transcurrido el plazo de presentación de documentos, la Presidencia de la Corporación dictará resolución por la que se nombre funcionarios en prácticas a los aspirantes que hayan superado las pruebas selectivas, en la que se indicará la fecha en que empezarán a surtir efectos dichos nombramientos. Una copia de esta resolución será remitida a la Consejería de Administraciones Públicas de la Junta de Comunidades de Castilla-La Mancha.

La toma de posesión como funcionarios de carrera en el puesto adjudicado, es de un mes, desde que fueron nombrados (15 días desde que se recibe el informe de la Escuela de Protección Ciudadana de Castilla-La Mancha).

Décimo.-Incidencias.

El Tribunal queda facultado para resolver las dudas que se presenten y tomar los acuerdos necesarios para el buen orden de la convocatoria, en todo lo no previsto en estas bases.

La convocatoria, sus bases y cuantos actos administrativos se deriven de ésta y de las actuaciones del Tribunal, podrán ser impugnados por los interesados en los casos y forma establecidos en la Ley 39/2015, de 1 de octubre, del Procedimiento Administrativo Común de las Administraciones Públicas y la LJCA.

ANEXO - 1
CUADRO DE PRUEBAS FÍSICAS Y NIVELES DE EXIGENCIA SEGÚN EDADES

HOMBRES						
PRUEBAS	INT.	EADAES				
		Hasta 31	32 - 35	36 - 40	41 - 45	46 - 65
Carrera de 50 m.	2	7,3"	7,5"	7,8"	8,2"	8,7"
Test de Cooper (12 minutos).	1	2.800 m.	2.700 m.	2.600 m.	2.400 m.	2.200 m.

Documento firmado electrónicamente en el marco de lo dispuesto en los arts. 17 y siguientes de la Ley 11/2007, de 22 de junio y normas concordantes. Puede comprobarse su autenticidad insertando el CVE reflejado al margen en la sede electrónica corporativa expresada.

Sede electrónica <https://sede.dipuocr.es>



Fuerza Flexora de brazos (susp. Pura).	1	6	5	4	3	2
Salto de longitud sin carrera.	3	2,20 m.	2,10 m.	1,95 m.	1,80 m.	1,70 m.
Lanzamiento de balón medicinal 4 Kg.	3	6,5 m.	6 m.	5,5 m.	5 m.	4,5 m.
Agilidad (ver dibujo).	3	11"	11,5"	12"	12,5"	13"
MUJERES						
		EDADES				
<i>PRUEBAS</i>	<i>INT.</i>	<i>Hasta 31</i>	<i>32 - 35</i>	<i>36 - 40</i>	<i>41 - 45</i>	<i>46 - 65</i>
Carrera de 50 m.	2	8,3"	8,5"	8,8"	9,2"	9,7"
Test de Cooper (12 minutos).	1	2.300 m.	2.200 m.	2.100 m.	2.000 m.	1.800 m.
Salto de longitud sin carrera.	3	1,90 m.	1,80 m.	1,65 m.	1,50 m.	1,40 m.
Lanzamiento de balón medicinal 3 Kg.	3	6 m.	5,5 m.	5 m.	4,5 m.	4 m.
Agilidad (ver dibujo).	3	12"	12,50"	13"	13,50"	14"
		Tiempo mínimo en la posición de suspensión				
		EDADES				
		<i>Hasta 35</i>	<i>36 - 45</i>		<i>46 - 65</i>	
Suspensión de brazos flexionados		15"	10"		5"	

Descripción de las pruebas físicas.

El orden de ejecución de las pruebas contenidas en el presente Anexo, será el determinado por el Tribunal.

A) Fuerza flexora de brazos:

* Hombres: Desde la posición de suspensión pura, con palmas al frente y total extensión de brazos, se realizarán las flexiones asomando la barbilla por encima de la barra. No se contabilizará como flexión válida aquella que no parta de la completa extensión de brazos. No se permitirá el balanceo del cuerpo ni ayudarse con movimientos de piernas.

B) Suspensión de brazos flexionados:

* Mujeres: Frente a la barra, suspendidas de la misma con flexión de brazos, con la barbilla sobre ella sin tocarla y manteniendo la posición durante el máximo tiempo posible, con el mínimo señalado en el Anexo 1.

Comenzará a contar el tiempo una vez que, colocada en la posición adecuada, el examinador suelte la cintura. No se permitirá que la barbilla toque la barra, que la cabeza se lleve hacia atrás para evitar tocar la barra con la barbilla, ni que ésta descienda del nivel de la barra.

C) Salto de longitud sin carrera:

Ejecución: Salto adelante, impulsando con ambos pies al tiempo. Se permitirá el balanceo de los pies de talón a metatarso, sin perder el contacto con el suelo de uno o ambos pies antes del salto (botar).

Se tomará la medida hasta la señal más retrasada que deje el opositor. Se realizará en el foso de salto de longitud, con arena alisada y a la misma altura del pasillo de salto.

D) Lanzamiento de balón medicinal:

Ejecución: Tras una línea de referencia, sin adelantar un pie sobre otro, se sujetará el balón por encima y detrás de la cabeza (similar al saque de banda en fútbol), lanzándolo seguidamente, tomándose la medida hasta la señal más retrasada que deje el balón.

El lanzamiento se realizará en el foso de salto de longitud, con arena alisada y a la misma altura del pasillo de salto.

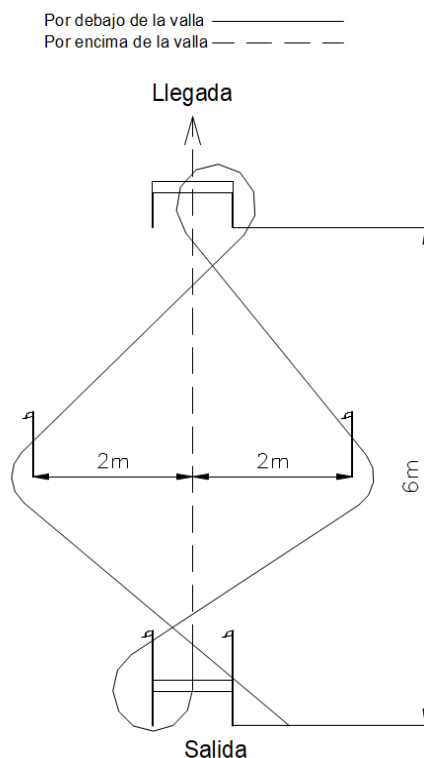
Se considerará intento nulo el que un pie o ambos pierda el contacto con el suelo durante o inmediatamente después del lanzamiento, así como que parte alguna del cuerpo toque más allá de la citada línea de referencia tras el mismo.

Documento firmado electrónicamente en el marco de lo dispuesto en los arts. 17 y siguientes de la Ley 11/2007, de 22 de junio y normas concordantes. Puede comprobarse su autenticidad insertando el CVE reflejado al margen en la sede electrónica corporativa expresada.

E) Agilidad:

Ejecución: Con valla de competición de 0,76 m. de altura, según se indica en el dibujo. Se tomará el tiempo invertido en el momento en que el opositor toque el suelo con uno o ambos pies después de saltar la última valla. Es intento nulo si se derriba.

TEST DE AGILIDAD



F) Carrera de velocidad:

Ejecución: En pista o pavimento compacto, con salida en pie o agachado, sin tacos. No se permitirá la utilización de zapatillas con clavos.

G) Carrera de resistencia general (Test de Cooper):

Ejecución: En pista de atletismo.

ANEXO - 2

CUADRO DE EXCLUSIONES MÉDICAS

1.- Exclusiones circunstanciales: Enfermedades o lesiones agudas, activas en el momento del reconocimiento, susceptibles de producir secuelas capaces de dificultar o impedir el normal desarrollo de las funciones policiales, o que impidan realizar los distintos ejercicios que constituyen el proceso selectivo.

2.- Exclusiones definitivas.

2.1.- Ojo y visión.

2.1.1.- Miopías o hipermetropías en grado equivalente a 2,5 dioptrías o astigmatismo en grado equivalente a 2 dioptrías, en cualquier ojo.

En los defectos combinados, la presencia en algunos de los componentes de uno de los defectos de refracción señalados.

Documento firmado electrónicamente en el marco de lo dispuesto en los arts. 17 y siguientes de la Ley 11/2007, de 22 de junio y normas concordantes. Puede comprobarse su autenticidad insertando el CVE reflejado al margen en la sede electrónica corporativa expresada.

- 2.1.2.- Queratotomía radial.
- 2.1.3.- Desprendimiento de retina.
- 2.1.4.- Estrabismo.
- 2.1.5.- Hemianopsias.
- 2.1.6.- Discromotopsias.
- 2.1.7.- Cualquier otro proceso patológico que, a juicio del responsable del reconocimiento, dificulte de manera importante la agudeza visual.
- 2.2.- Oído y audición.
 - 2.2.1.- Agudeza auditiva que suponga una pérdida entre 1.000 y 3.000 hertz a 35 decibelios o de 4.000 hertz a 45 decibelios.
- 2.3.- Otras exclusiones.
 - 2.3.1.- Aparato locomotor: Alteraciones del aparato locomotor que limiten o dificulten el desarrollo de la función policial o que puedan agravarse a juicio del responsable del reconocimiento, con el desarrollo del puesto de trabajo (patología ósea de extremidades, retracciones o limitaciones funcionales de causa muscular o articular, defectos de columna vertebral y otros procesos óseos, musculares o articulares).
 - 2.3.2.- Aparato digestivo: Úlcera gastro-duodenal y cualquier otro proceso digestivo que, a juicio del responsable del reconocimiento, dificulte el desarrollo del puesto de trabajo.
 - 2.3.3.- Aparato cardiovascular: Hipertensión arterial de cualquier causa, no habiendo de sobrepasar las cifras en reposo los 145 mm/Hg en presión sistólica y los 90 mm/Hg en presión diastólica; varices o insuficiencia venosa periférica, así como cualquier otra patología o lesión cardiovascular que, a juicio del responsable del reconocimiento, pueda limitar el desarrollo del puesto de trabajo.
 - 2.3.4.- Aparato respiratorio: Asma bronquial, broncopatía crónica obstructiva, neumotórax espontáneo (en más de una ocasión); tuberculosis pulmonar activa y otros procesos del aparato respiratorio que dificulten el desarrollo de la función policial.
 - 2.3.5.- Sistema nervioso: Epilepsia, dolor de cabeza, temblores de cualquier causa, alcoholismo, toxicomanías y otros procesos patológicos que dificulten el desarrollo de la función policial.
 - 2.3.6.- Piel y faneras: Psoriasis, eczema, cicatrices que produzcan limitación funcional y otros procesos patológicos que dificulten o limiten el desarrollo de la función policial.
 - 2.3.7.- Otros procesos patológicos: Diabetes, enfermedades transmisibles en actividad, enfermedades de transmisión sexual, enfermedades inmunológicas sistémicas, intoxicaciones crónicas, hemopatías graves, malformaciones congénitas, psicosis y cualquier otro proceso patológico que, a juicio del responsable del reconocimiento, limite o incapacite para el ejercicio de la función policial.
 - 2.3.8.- Aptitud psicológica: Depresión y cualquier proceso patológico relacionado con dicha actitud psicológica que dificulte o limite el normal desempeño de la función policial.

ANEXO - 3

Temario para el ingreso en la categoría de Policía del Cuerpo de Policía Local del Ayuntamiento de Ciudad Real.

PARTE GENERAL.

DERECHO CONSTITUCIONAL.

Tema 1.- La Constitución Española de 1978: estructura y contenido. Derechos y deberes fundamentales de los españoles. Su garantía y suspensión. La reforma de la Constitución.

Documento firmado electrónicamente en el marco de lo dispuesto en los arts. 17 y siguientes de la Ley 11/2007, de 22 de junio y normas concordantes. Puede comprobarse su autenticidad insertando el CVE reflejado al margen en la sede electrónica corporativa expresada.

Sede electrónica <https://sede.dipu-cr.es>

Tema 2.- Las Cortes Generales: las Cámaras, composición, funcionamiento y atribuciones. Procedimiento de elaboración de las leyes. La Corona.

Tema 3.- El Poder Judicial. Principios Constitucionales. Organización del sistema judicial español. El Tribunal Constitucional. El Tribunal de Cuentas. El Defensor del Pueblo.

Tema 4.- El Gobierno y la Administración. Relaciones entre el Gobierno y las Cortes Generales.

Tema 5.- El Tribunal Constitucional. El Tribunal de Cuentas. El Defensor del Pueblo.

Tema 6.- La Organización Territorial del Estado. Las Comunidades Autónomas. Los Estatutos de Autonomía. Competencias de las Comunidades Autónomas. La financiación de las Comunidades Autónomas.

Tema 7.- La Comunidad Autónoma de Castilla-La Mancha: su Estatuto de Autonomía. De las Instituciones de la Comunidad Autónoma de Castilla-La Mancha: Las Cortes de Castilla-La Mancha, el Presidente de la Junta y el Consejo de Gobierno.

Tema 8.- Competencias de la Junta de Comunidades de Castilla-La Mancha. El Consejo Consultivo de Castilla-La Mancha.

Tema 9.- La igualdad efectiva entre mujeres y hombres.

DERECHO ADMINISTRATIVO.

Tema 10.- El Derecho administrativo general. La Administración Pública. Concepto. Fuentes del derecho administrativo: enumeración y clasificación. La jerarquía normativa. Los Reglamentos.

Tema 11.- El acto administrativo: concepto, clases y elementos. Motivación y notificación. Eficacia y validez de los actos administrativos. El funcionamiento electrónico del sector público.

Tema 12.- El procedimiento administrativo: Concepto y principios generales. Fases del procedimiento administrativo. Peculiaridades del procedimiento administrativo local. Los recursos administrativos.

Tema 13.- La potestad sancionadora de la Administración. Principios de la potestad sancionadora.

Tema 14.- Espectáculos públicos y Actividades recreativas en Castilla-La Mancha: ámbito de aplicación y prohibiciones. Competencias municipales en la materia. Declaraciones responsables, autorizaciones y licencias.

Tema 15.- Condiciones y requisitos de organización y celebración de espectáculos públicos y actividades recreativas en Castilla-La Mancha. Seguros. Derechos y obligaciones de espectadores y asistentes. Horario, publicidad y venta de entradas. Vigilancia, inspección y régimen sancionador.

Tema 16.- Regulación de los espectáculos pirotécnicos.

Tema 17.- El Municipio en el régimen de gran ciudad: competencias y órganos.

Tema 18.- Ordenanzas, Reglamentos y Bandos. Clases. Procedimiento de elaboración y aprobación de cada uno de ellos. Ordenanzas fiscales de Ciudad Real relativas a la ocupación de vía pública.

Tema 19.- Ordenanza Municipal de Ciudad Real reguladora sobre Protección del medio ambiente contra la emisión de ruidos y vibraciones.

Tema 20.- Ordenanza Municipal de Ciudad Real reguladora del aprovechamiento de terrenos públicos o privados de uso público

Tema 21.- Ordenanza Municipal de Ciudad Real reguladora de limpieza urbana y gestión de residuos.

Tema 22.- Ordenanza Municipal de Ciudad Real reguladora de la venta ambulante

Tema 23.- Ordenanza Municipal de Ciudad Real reguladora de la convivencia y el ocio

Tema 24.- Régimen estatutario de los Policías Locales. Régimen disciplinario de los Cuerpos de Policía Local. Sistema de responsabilidades, penal, civil y administrativa.

Documento firmado electrónicamente en el marco de lo dispuesto en los arts. 17 y siguientes de la Ley 11/2007, de 22 de junio y normas concordantes. Puede comprobarse su autenticidad insertando el CVE reflejado al margen en la sede electrónica corporativa expresada.

Tema 25.-Introducción a la prevención de riesgos laborales. Marco normativo básico de prevención de riesgos laborales: La Ley de prevención de riesgos laborales.

Tema 26- La protección de datos. Régimen jurídico. Principios y derechos de los ciudadanos. La seguridad de la información

PARTE ESPECÍFICA:

Tema 27- La regulación de las Policías Locales en la Ley Orgánica de Fuerzas y Cuerpos de Seguridad.

Tema 28- La Ley de Coordinación de Policías Locales de Castilla-La Mancha. Normativa de desarrollo de la Ley de Coordinación de Policías Locales de Castilla-La Mancha. Reglamentos y Órdenes de aplicación en la materia.

Tema 29.- La Policía Local como Policía Judicial: La comprobación del delito y averiguación del delincuente. Funciones de la Policía Local como Policía Judicial.

Tema 30.- El atestado policial. Concepto, estructura y forma de elaboración

DERECHO PENAL.

Tema 31.- La violencia de género. Tratamiento jurídico.

Tema 32.- Delitos. Concepto. Circunstancias modificativas de la responsabilidad criminal. Personas responsables. Grados de ejecución.

Tema 33.Delitos contra la Administración Pública: De la prevaricación de los funcionarios públicos y otros comportamientos injustos. Del abandono de destino y de la omisión de seguir delitos. De la desobediencia y denegación de auxilio. De la infidelidad en la custodia de documentos y de la violación de secretos. Del cohecho. Del tráfico de influencias. De la malversación. De los fraudes y exacciones ilegales. De las negociaciones y actividades prohibidas a los funcionarios públicos y de los abusos en el ejercicio de la función.

Tema 34.- Delitos contra el orden público: De los atentados contra la autoridad, sus agentes y los funcionarios públicos, y de la resistencia y desobediencia. De los desórdenes públicos

Tema 35.- Del homicidio y sus formas. De las lesiones. El homicidio y las lesiones imprudentes.

Tema 36.- Delitos contra la libertad: las detenciones ilegales y los secuestros. Las amenazas. Las coacciones. De las torturas y otros delitos contra la integridad moral.

Tema 37.- Delitos contra la libertad e indemnidad sexuales: De las agresiones sexuales. De los abusos sexuales. De los abusos y agresiones sexuales a menores de dieciséis años. Del acoso sexual. De los delitos de exhibicionismo y provocación sexual. De los delitos relativos a la prostitución y a la explotación sexual y corrupción de menores

Tema 38.- De la omisión del deber de socorro. El delito de abandono del lugar del accidente.

Tema 39.- Delitos contra el patrimonio y contra el orden socioeconómicos. De los hurtos. De los robos. De la extorsión. Del robo y hurto de uso de vehículo. De la usurpación. De las defraudaciones. De los daños. Delitos relativos a la propiedad intelectual e industrial. Receptación.

Tema 40.- Delitos contra la seguridad vial: su regulación en el Código Penal. Principio “non bis in ídem. Otros delitos relacionados con el uso del vehículo de motor.

Tema 41.- La detención: Concepto. Supuestos especiales de detención. Derechos del detenido. El procedimiento de Hábeas Corpus.

DERECHO DE LA CIRCULACIÓN.

Tema 42.- Objeto de la Ley sobre tráfico, circulación de vehículos a motor y seguridad vial. Ámbito de aplicación. Conceptos utilizados. Ejercicio y coordinación de competencias según la Ley.

Tema 43.- Normas generales de circulación.

Documento firmado electrónicamente en el marco de lo dispuesto en los arts. 17 y siguientes de la Ley 11/2007, de 22 de junio y normas concordantes. Puede comprobarse su autenticidad insertando el CVE reflejado al margen en la sede electrónica corporativa expresada.

Tema 44.- Normas sobre alcoholemia y estupefacientes. Regulación legal. Controles. Etilómetros. Regulación administrativa.

Tema 45.- Otras normas de circulación.

Tema 46.- Normas de circulación aplicables en vías urbanas y travesías referentes a: Lugar en la vía. Velocidad.

Tema 47.- Normas de circulación aplicables en vías urbanas y travesías referentes a: Prioridad de paso. Incorporación a la circulación

Tema 48.- Normas de circulación aplicables en vías urbanas y travesías referentes a: Cambios de dirección, de sentido y marcha atrás. Adelantamientos. Utilización del alumbrado.

Tema 49.- Normas de circulación aplicables en vías urbanas y travesías referentes a: parada y estacionamiento. Advertencia de la conducta.

Tema 50.- La señalización. Normas generales. Orden de preeminencia. Formato de las señales. Tipos y significado de las señales de circulación y marcas viales.

Tema 51. Infracciones y sanciones en la Ley de Tráfico. Medidas cautelares. El seguro obligatorio de vehículos automóviles.

Tema 52.- Autorizaciones administrativas en la Ley de Tráfico. Procedimiento sancionador en la Ley de Tráfico.

Tema 53.- El transporte. Clases de transporte. Servicio público de viajeros y servicio público de mercancías o mixto. El servicio privado. Transporte escolar y de menores. Transporte de mercancías peligrosas.

Tema 54.- Transporte de personas en vehículo con conductor. Ordenanza reguladora.

Tema 55.- Líneas de transporte público colectivo en Ciudad Real.

Tema 56.- Los accidentes de tráfico: concepto y consideraciones previas. Sus causas, clases y fases. Actuaciones de la Policía Local en accidentes de tráfico: de urgencia y técnico-administrativas.

Otras normas y contenidos:

Tema 57.- Deontología policial. Principios básicos de actuación. Normas que lo establecen. Declaración Universal de Derechos Humanos. El Convenio Europeo para la Protección de Derechos Humanos y Libertades Fundamentales. Mecanismo Nacional de Prevención de la Tortura del Defensor del Pueblo. Otros convenios internacionales de protección de derechos humanos.

Tema 58.- Ley Orgánica para la protección de la seguridad ciudadana

Tema 59. Ofimática. Procesadores de textos. Principales funciones. Hojas de cálculo. Bases de datos.

Tema 60.- Medio en el que ha de desenvolverse el Policía Local: Ciudad Real, callejero y edificios públicos. Anejos. Topografía del término municipal, caminos y parajes. Historia de la ciudad y su término.

Anuncio número 1223

Documento firmado electrónicamente en el marco de lo dispuesto en los arts. 17 y siguientes de la Ley 11/2007, de 22 de junio y normas concordantes. Puede comprobarse su autenticidad insertando el CVE reflejado al margen en la sede electrónica corporativa expresada.

Sede electrónica <https://sede.dipu-cr.es>