

administración local

AYUNTAMIENTOS

CIUDAD REAL

La Junta de Gobierno Local del Excmo. Ayuntamiento de Ciudad Real, en sesión celebrada el día 21 de septiembre de 2015, acordó modificar las bases de la oposición libre convocada por este Ayuntamiento para cubrir en propiedad cuatro plazas de policía del Cuerpo de la Policía Local aprobadas por la Junta de Gobierno Local en sesión celebrada el día 20 de abril de 2015 (Boletín Oficial de la Provincia número 85, 1 mayo 2015) ordenando su publicación íntegra en el Boletín Oficial de la Provincia.

BASES DE LA OPOSICIÓN LIBRE CONVOCADA POR ESTE AYUNTAMIENTO PARA CUBRIR, EN PROPIEDAD, CUATRO PLAZAS DE POLICÍA DEL CUERPO DE LA POLICÍA LOCAL

Primera.-Número y características de las plazas convocadas.

Es objeto de la presente convocatoria la provisión, en propiedad, mediante el sistema de oposición libre, de cuatro plazas de Policía del Cuerpo de la Policía Local de este Ayuntamiento, correspondiente a la oferta de empleo público de los años 2009 (2) y 2015 (2), clasificada en el Grupo C, Subgrupo C1, Escala de Administración Especial, Subescala de Servicios Especiales, Clase Policía Local y sus Auxiliares y dotada con las retribuciones básicas correspondientes al citado grupo, dos pagas extraordinarias, trienios y demás emolumentos que correspondan con arreglo a la legislación vigente.

Segunda.-Condiciones de los aspirantes.

Para tomar parte en la oposición los/as aspirantes (en lo sucesivo, toda alusión a aspirantes deberá entenderse referida a ambos sexos) deberán reunir, en la fecha de finalización del plazo de presentación de instancias, los siguientes requisitos:

- a) Ser español.
- b) Tener cumplidos 18 años.
- c) Estar en posesión, o en condiciones de obtenerlo por haber completado los estudios correspondientes, del título de Bachiller, Técnico Superior de Formación Profesional o equivalente.
- d) No padecer enfermedad o defecto físico que impida el desempeño de las correspondientes funciones.
- e) No haber sido separado del servicio de ninguna Administración Pública, ni hallarse inhabilitado para el ejercicio de funciones públicas.
- f) Tener una estatura mínima de 1,70 metros los hombres y 1,65 metros las mujeres.
- g) Estar en posesión del permiso de conducir de las clases B y BTP y de la clase A o A2.

Todos los requisitos deberán reunirse el día en que finalice el plazo de presentación de instancias, a excepción del permiso de conducir de la clase BTP, cuya exigencia se diferirá hasta la fecha de finalización del curso selectivo en la Escuela de Protección Ciudadana de Castilla-La Mancha.

El requisito de estatura mínima no será exigible a los aspirantes que ya ostenten la condición de funcionarios de los Cuerpos de Policía Local.

La acreditación del requisito de no haber sido inhabilitado para el ejercicio de funciones públicas previsto en el apartado e) anterior se realizará mediante la presentación del correspondiente certificado de penales, que deberá ser aportado con anterioridad al nombramiento como funcionario en prácticas.

Documento firmado electrónicamente en el marco de lo dispuesto en los arts. 17 y siguientes de la Ley 11/2007, de 22 de junio y normas concordantes. Puede comprobarse su autenticidad insertando el CVE reflejado al margen en la sede electrónica corporativa expresada.

Tercera.-Instancias.

Las instancias solicitando tomar parte en la oposición, en las que los aspirantes deberán manifestar que reúnen los requisitos que se fijan en la base segunda y que se comprometen a prestar el juramento o promesa exigido por el Real Decreto 707/1979, de 5 de abril, se dirigirán al Presidente de la Corporación y se presentarán en la Oficina de Atención al Ciudadano, debidamente cumplimentadas en el modelo oficial que será facilitado en dicha oficina, sita en la calle Postas, 8, 1ª planta, de la Gerencia de Urbanismo (Edificio del Mercado) durante el plazo de veinte días naturales, contados a partir del día siguiente al de la publicación del anuncio de la convocatoria en el Boletín Oficial del Estado, prorrogándose hasta el primer día hábil siguiente si el plazo terminase en día inhábil.

Podrán presentarse, también, en la forma que determina el artículo 38.4 de la Ley de Régimen Jurídico de las Administraciones Públicas y del Procedimiento Administrativo Común (en lo sucesivo, LRJPAC).

La tasa a satisfacer por derechos de examen, que se fijan en la cantidad de 13,70 euros de acuerdo con lo dispuesto en el artículo 4 de la ordenanza fiscal A-24, aprobadas por acuerdo plenario de 3 de noviembre de 2014, deberá ingresarse en la cuenta número ES06 2105 6412 21 3400001017 abierta a nombre del Ayuntamiento de Ciudad Real, del banco Castilla-La Mancha, S.A., sita en calle General Aguilera, 10, de Ciudad Real, consignándose en el documento de ingreso, cuyo original o fotocopia compulsada necesariamente deberá acompañarse a la instancia, el nombre del interesado y la denominación de la plaza a la que se concurre.

No obstante, abonarán únicamente la cantidad de 1 euro quienes se encuentren en situación laboral de desempleo y no hayan percibido prestación contributiva durante el plazo, al menos, de un mes anterior a la fecha de aprobación de la presente convocatoria hasta la fecha de finalización del plazo de presentación de instancias, debiendo acreditar tal situación mediante certificación expedida por la Oficina de Empleo.

La falta de justificación del abono de la tasa por derechos de examen determinará la exclusión del aspirante, salvo que dicha falta de justificación se haya debido a un error por parte de la Administración.

El importe de la tasa por derechos de examen será devuelto, previa solicitud de los interesados, en el supuesto de no haber sido admitidos o, aun habiéndolo sido, no se realice su hecho imponible por causas no imputables exclusivamente a ellos.

Se devengará la tasa y nacerá la correspondiente obligación de contribuir, en el momento de presentación de la solicitud de inscripción en las pruebas selectivas correspondientes.

La documentación que deberá aportarse por los aspirantes junto con la instancia será la siguiente:

1.-Fotocopia compulsada o justificante de abono de la tasa por derechos de examen y quienes se encuentren en situación laboral de desempleo deberán acreditar tal situación aportando además certificación expedida por la Oficina de Empleo.

2.-Fotocopia compulsada del D.N.I.

3.-En el supuesto de alegar estudios equivalentes a los exigidos, certificación expedida en tal sentido por el organismo competente en materia de homologación de títulos académicos, que acrediten la citada equivalencia.

El pago del importe de la tasa por derechos de examen no será, en ningún caso, sustitutivo del trámite de presentación, en tiempo y forma, de la solicitud de participación en el proceso, dentro del plazo establecido al efecto.

Documento firmado electrónicamente en el marco de lo dispuesto en los arts. 17 y siguientes de la Ley 11/2007, de 22 de junio y normas concordantes. Puede comprobarse su autenticidad insertando el CVE reflejado al margen en la sede electrónica corporativa expresada.

Los errores de hecho que pudieran advertirse podrán subsanarse, en cualquier momento, de oficio o a petición del interesado.

Cuarta.-Admisión de aspirantes.

Expirado el plazo de presentación de instancias, el órgano competente dictará resolución en el plazo máximo de un mes, declarando aprobada la lista provisional de aspirantes admitidos y excluidos. Tanto la lista provisional como definitiva de aspirantes admitidos y excluidos, se publicarán en el Boletín Oficial de la Provincia, página web del Ayuntamiento y serán expuesta en el tablón de anuncios de la Casa Consistorial. Una vez publicada la lista definitiva de admitidos y excluidos, en esa misma resolución se señalará la fecha, hora y lugar de inicio de las pruebas.

En la lista deberán constar: Los apellidos, nombre y número de documento nacional de identidad de los aspirantes, la modalidad de acceso así como, en su caso, las causas de exclusión.

Los aspirantes excluidos u omitidos dispondrán de un plazo de diez días hábiles contados a partir del siguiente al de la publicación en el Boletín Oficial de la Provincia del acuerdo de aprobación de la lista provisional de admitidos y excluidos, para poder subsanar el defecto que haya motivado la exclusión u omisión, siempre y cuando se trate de un defecto subsanable.

Los aspirantes que dentro del plazo señalado no subsanen la exclusión o aleguen la omisión, serán definitivamente excluidos de la participación en el proceso selectivo.

El hecho de figurar en la relación de admitidos no prejuzga que se reconozca a los interesados la posesión de los requisitos exigidos para participar en el procedimiento selectivo convocado.

Quinta.-tribunal calificador.

El Tribunal calificador del proceso selectivo se regirá por los siguientes principios, de acuerdo con lo establecido por el artículo 60 de la Ley 7/2007, de 12 de abril, del Estatuto Básico del Empleado Público:

Los órganos de selección serán colegiados y su composición deberá ajustarse a los principios de imparcialidad y profesionalidad de sus miembros y se tenderá, asimismo, a la paridad entre mujer y hombre.

El personal de elección o de designación política, los funcionarios interinos y el personal eventual no podrán formar parte de los órganos de selección.

La pertenencia a los órganos de selección será siempre a título individual, no pudiendo ostentarse ésta en representación o por cuenta de nadie.

Por lo tanto, en vista de la normativa antes descrita, el Tribunal calificador será designado por la Junta de Gobierno Local y estará compuesto de la siguiente forma:

- Presidente: Un funcionario/a de carrera designado/a a propuesta del titular de la Concejalía Delegada de Recursos Humanos.

- Vocales:

Cuatro funcionarios/as de carrera designados a propuesta del titular de la Concejalía Delegada de Recursos Humanos.

- Secretario: Un funcionario/a de carrera designados a propuesta del titular de la Concejalía Delegada de Recursos Humanos, que actuará con voz pero sin voto.

Se designará el mismo número de miembros suplentes.

La composición del Tribunal deberá ser predominantemente técnica, debiendo poseer todos sus miembros, incluidos el Presidente y el Secretario, un nivel de titulación igual o superior al exigido para el ingreso en la plaza convocada, de acuerdo con lo establecido por el artículo 127.1 h) de la Ley 7/85,

Documento firmado electrónicamente en el marco de lo dispuesto en los arts. 17 y siguientes de la Ley 11/2007, de 22 de junio y normas concordantes. Puede comprobarse su autenticidad insertando el CVE reflejado al margen en la sede electrónica corporativa expresada.

de 2 de abril, Reguladora de las Bases de Régimen Local, en su redacción dada por el artículo 1.4 de la Ley 57/2003, de 16 de diciembre, de Medidas para la Modernización del Gobierno Local.

El Tribunal podrá disponer la incorporación a sus trabajos de Asesores especialistas, para todos o alguno de los ejercicios. Dichos Asesores colaborarán con el Tribunal exclusivamente en el ejercicio de sus especialidades técnicas.

Para la válida actuación del Tribunal calificador, se requerirá la presencia del Presidente y Secretario o, en su caso, de quienes les sustituyan y la de la mitad, al menos, de sus miembros.

Los miembros del Tribunal deberán abstenerse de intervenir, notificándolo a la Corporación, cuando en ellos concurra alguna de las circunstancias previstas en el artículo 28 de la Ley 30/1992, de 26 de noviembre, de Régimen Jurídico de las Administraciones Públicas y del Procedimiento Administrativo Común. Los aspirantes podrán recusarlos cuando concurra alguna de dichas circunstancias.

Sexta.-Comienzo y desarrollo del proceso selectivo.

El orden de actuación de los aspirantes en aquellos ejercicios que no se puedan realizar conjuntamente, se iniciará alfabéticamente dando comienzo el opositor cuyo primer apellido comience por la letra "C", de conformidad con el sorteo realizado por la Secretaría General para la Administración Pública el día 5 de febrero de 2014.

De conformidad con los artículos 21 del Real Decreto 364/1995, de 10 de marzo y 59.5 b) LRJPAC, los sucesivos anuncios sobre actos integrantes del procedimiento selectivo se harán públicos por el órgano de selección en el tablón de anuncios de la Casa Consistorial, con cuarenta y ocho horas al menos, de antelación a su comienzo.

Desde la terminación de una prueba y el comienzo de la siguiente deberá transcurrir un plazo mínimo de setenta y dos horas y un máximo de cuarenta y cinco días naturales.

En cualquier momento el Tribunal podrá requerir a los aspirantes para que acrediten su identidad.

Si en cualquier momento del proceso selectivo el Tribunal tuviera conocimiento de que algún aspirante no cumple uno o varios de los requisitos exigidos por la presente convocatoria, deberá, previa audiencia del interesado, proponer la exclusión de éste al órgano competente de la Corporación, a quién comunicará, asimismo, las inexactitudes o falsedades cometidas por el aspirante en su solicitud de admisión, a los efectos procedentes.

Contra la resolución de exclusión dictada por el órgano competente de la Corporación, en el plazo de dos meses contados desde el día siguiente al de su publicación, podrá interponerse recurso contencioso-administrativo ante el órgano jurisdiccional competente, previo en su caso, el potestativo de reposición.

El Presidente del Tribunal adoptará las medidas oportunas para garantizar el anonimato de los opositores en la corrección de los ejercicios que no deban ser leídos ante el Tribunal. El Tribunal excluirá a aquellos opositores en cuyos ejercicios figuren marcas o signos que permitan conocer su identidad.

Los aspirantes serán convocados para cada ejercicio en llamamiento único, salvo casos de fuerza mayor debidamente justificados y libremente apreciados por el Tribunal.

Séptima.-Ejercicios de la oposición.

La oposición constará de las siguientes pruebas todas ellas obligatorias y eliminatorias, a excepción de la sexta, de idiomas, que tendrá carácter voluntario y de mérito para los aspirantes, a celebrar por el orden siguiente:

Documento firmado electrónicamente en el marco de lo dispuesto en los arts. 17 y siguientes de la Ley 11/2007, de 22 de junio y normas concordantes. Puede comprobarse su autenticidad insertando el CVE reflejado al margen en la sede electrónica corporativa expresada.

Primera prueba: Prueba de aptitud física.

Prueba de aptitud física tendente a comprobar, entre otros aspectos, las condiciones de fuerza, agilidad, flexibilidad y resistencia de los aspirantes. Su calificación será la de apto o no apto, siendo eliminatoria cada una de las pruebas establecidas.

Previamente a la celebración de éstas, cada aspirante deberá presentar un certificado médico extendido en impreso oficial y firmado por Colegiado/a en ejercicio, expedido con una antelación no superior a treinta días en relación con la fecha de realización de las pruebas, en el que se exprese que el aspirante está capacitado para realizarlas.

Dicho certificado médico se presentará en la Oficina de Atención al Ciudadano, debidamente cumplimentadas en el modelo oficial que será facilitado en dicha oficina, sita en la calle Postas, 8, 1ª planta, de la Gerencia de Urbanismo (Edificio del Mercado), dirigido al Tribunal calificador con cuatro días naturales de antelación a la celebración de la prueba. El aspirante que no presente el certificado médico antes mencionado será excluido del proceso selectivo.

Esta prueba consistirá en la superación de todas las pruebas de aptitud física que acrediten la capacidad del aspirante, contenidas en el anexo número 1 a estas bases.

Con carácter previo a la realización de esta prueba de aptitud física, el Tribunal procederá a comprobar que los aspirantes presentados a la realización de la misma cumplen el requisito de estatura mínima exigida en estas bases, procediendo a la automática exclusión del proceso selectivo de aquellos aspirantes que el Tribunal constate que no reúnen el citado requisito.

Para la realización de esta prueba, los aspirantes deberán acudir provistos de ropa deportiva adecuada y el documento nacional de identidad o pasaporte.

Segunda prueba: Test de conocimientos.

Consistirá en la contestación por escrito a un cuestionario de preguntas con tres o cuatro respuestas alternativas propuesto por el Tribunal calificador de entre las materias que figuran en el tema de la convocatoria, donde se aplicará el sistema de penalización por respuestas erróneas con la fórmula siguiente:

$$\frac{\left(A - \frac{E}{T-1}\right) \times 10}{P}$$

A: Número de preguntas contestadas correctamente.

E: Número de preguntas contestadas erróneamente.

T: Número de respuestas alternativas en una pregunta.

P: Número de preguntas del ejercicio.

Se penalizarán, valorándolas negativamente según la fórmula indicada, las preguntas contestadas erróneamente, cuya consideración se hará extensiva a aquellas preguntas contestadas con más de una respuesta o bien los espacios reservados a éstas contengan tachaduras o enmiendas.

El número de preguntas no podrá ser inferior a setenta ni superior a noventa y el tiempo para la realización de la prueba será de una hora. Se calificará de cero a diez puntos, siendo necesario obtener un mínimo de cinco puntos para superar la prueba.

Tercera prueba: Reconocimiento médico.

Reconocimiento médico, realizado por personal facultativo del Servicio de Prevención Ajeno, concertado por este Ayuntamiento tendente a comprobar el cumplimiento por los aspirantes de las condiciones

Documento firmado electrónicamente en el marco de lo dispuesto en los arts. 17 y siguientes de la Ley 11/2007, de 22 de junio y normas concordantes. Puede comprobarse su autenticidad insertando el CVE reflejado al margen en la sede electrónica corporativa expresada.

exigidas en el cuadro de exclusiones médicas de la convocatoria (anexo-2 a estas bases). Se calificará como apto o no apto.

Cuarta prueba: Prueba psicotécnica.

Prueba psicotécnica, en la que se incluirá una entrevista de este carácter, así como un test dirigido a determinar las aptitudes y actitudes de los aspirantes para el desempeño de las funciones de Policía del Cuerpo de la Policía Local. Se calificará como apto o no apto.

Quinta prueba:

Consistirá en la contestación, por escrito, en tiempo máximo de noventa minutos, de dos temas, uno de la parte general y otro de la parte especial, elegidos al azar entre los que figuran en el programa de la convocatoria contenido en el anexo número 3 a estas bases.

Se valorarán los conocimientos sobre los temas expuestos. Se calificará de cero a diez puntos. La calificación será la resultante de la media aritmética de la puntuación obtenida en cada uno de los temas. Para superar la prueba será necesario obtener una puntuación mínima de cinco puntos y no haber sido calificado en ninguno de los temas con menos de tres puntos.

Sexta prueba:

Voluntaria, de idiomas, adaptada, en cuanto al nivel, al perfil profesional de la categoría, que consistirá en la realización de una traducción inversa, por escrito, de uno o varios idiomas, a elección del aspirante (inglés, francés, alemán y/o italiano), de un documento redactado en español, sin diccionario y la posterior lectura en sesión pública ante el Tribunal del texto, seguida de una conversación con éste en la lengua elegida. La prueba será calificada de cero a un punto por cada uno de los idiomas sobre los que se examine el aspirante, sin que, en ningún caso, la puntuación total de la prueba pueda ser superior a tres puntos.

Octava.-Calificación de los ejercicios.

Todos los ejercicios serán eliminatorios salvo el de la prueba sexta, de idiomas, que tiene carácter voluntario y de méritos.

El primero, tercero y cuarto, serán calificados de apto o no apto.

Los ejercicios segundo y quinto, serán calificados hasta un máximo de diez puntos, siendo eliminados aquellos aspirantes que no alcancen un mínimo de cinco puntos en cada uno de ellos.

El número de puntos que podrá ser otorgado por cada miembro del Tribunal en cada uno de estos dos ejercicios, será de cero a diez puntos. En el caso de que la diferencia entre la puntuación máxima otorgada por un miembro del Tribunal supere a la puntuación mínima otorgada por otro miembro en más de cuatro puntos, ambas puntuaciones (la máxima y la mínima) no se tendrán en consideración a la hora de establecer la media de la puntuación del aspirante.

El ejercicio de traducción será voluntario y baremable con un máximo de un punto por idioma de los que se examine el aspirante y máximo total de tres puntos.

La puntuación final, en orden a determinar los aspirantes que superan el proceso selectivo, vendrá determinada por la suma de la obtenida en todos los ejercicios de la oposición, incluida la correspondiente a la prueba voluntaria de idiomas.

En caso de empate, el orden se establecerá atendiendo a la mejor puntuación obtenida en el segundo ejercicio y de persistir éste, a la del quinto.

Los opositores aprobados deberán realizar y superar un curso selectivo en la Escuela de Protección Ciudadana de Castilla-La Mancha, que tendrá por objeto formar a los funcionarios, tanto en el aspecto teórico como práctico, para el correcto desempeño de sus funciones; curso que será organizado por la Consejería de Administraciones Públicas de la Junta de Comunidades de Castilla-La Mancha.

Documento firmado electrónicamente en el marco de lo dispuesto en los arts. 17 y siguientes de la Ley 11/2007, de 22 de junio y normas concordantes. Puede comprobarse su autenticidad insertando el CVE reflejado al margen en la sede electrónica corporativa expresada.

Novena.-Relación de aspirantes seleccionados, presentación de documentos y nombramientos.

Concluido el procedimiento selectivo, el Tribunal publicará la relación con los aspirantes seleccionados en el tablón de anuncios de la Casa Consistorial, no pudiendo rebasarse el número de plazas convocadas y sin que pueda suponer, bajo ningún concepto, que las puntuaciones obtenidas, sean cuales fueren, otorguen ningún derecho a los aspirantes, salvo a los propuestos por el Tribunal. Posteriormente, se elevará dicha relación a la autoridad competente para que elabore la propuesta de nombramiento pertinente.

Los aspirantes propuestos presentarán, en el Servicio de Personal de la Corporación, dentro del plazo de veinte días naturales desde que se haga pública la relación definitiva de aprobados, los documentos acreditativos de reunir las condiciones que, para tomar parte en la oposición, se exigen en la convocatoria y que son:

1) Copia auténtica o fotocopia (que deberá presentarse acompañada del original para su compulsación) del título exigido, o justificante de haber abonado los derechos para su expedición. Si estos documentos estuvieran expedidos después de la fecha en que finalizó el plazo de presentación de instancias, deberán justificar el momento en que finalizaron sus estudios.

Aquellos aspirantes que aleguen estudios equivalentes a los exigidos, deberán aportar certificación expedida en tal sentido por el órgano competente en materia de homologación de títulos académicos.

2) Declaración jurada de no haber sido separado mediante expediente disciplinario, del servicio del Estado, de las Comunidades Autónomas o de la Administración Local.

3) La acreditación del requisito de no haber sido inhabilitado para el ejercicio de funciones públicas previsto en el apartado e) anterior se realizará mediante la presentación del correspondiente certificado de penales, tal y como establece la base segunda de la presente convocatoria.

4) Permiso de conducir de las categorías establecidas en el apartado g) de la base segunda de la convocatoria.

5) Quienes tuvieran la condición de funcionarios públicos estarán exentos de justificar documentalmente las condiciones y requisitos ya demostrados para obtener su anterior nombramiento, debiendo presentar certificación del Ministerio, Corporación Local u organismo público de que dependan, acreditando su condición y cuantas circunstancias consten en su hoja de servicios.

6) Compromiso de portar armas y en su caso, llegar a utilizarlas.

Si dentro del plazo indicado y salvo los casos de fuerza mayor, los opositores propuestos no presentaran su documentación o no reunieran los requisitos exigidos, no podrán ser nombrados y quedarán anuladas todas sus actuaciones, sin perjuicio de la responsabilidad en que hubieran podido incurrir por falsedad en la instancia solicitando tomar parte en la oposición.

Transcurrido el plazo de presentación de documentos, el Presidente de la Corporación dictará resolución por la que se nombre funcionarios en prácticas a los aspirantes que hayan superado las pruebas selectivas, en la que se indicará la fecha en que empezarán a surtir efectos dichos nombramientos.

Una copia de esta resolución será remitida a la Consejería de Administraciones Públicas de la Junta de Comunidades de Castilla-La Mancha.

La toma de posesión como funcionarios de carrera en el puesto adjudicado, es de un mes, desde que fueron nombrados (quince días desde que se recibe el informe de la Escuela de Protección Ciudadana de Castilla-La Mancha).

Décimo.-Incidencias.

El Tribunal queda facultado para resolver las dudas que se presenten y tomar los acuerdos necesarios para el buen orden de la convocatoria, en todo lo no previsto en estas bases.

Documento firmado electrónicamente en el marco de lo dispuesto en los arts. 17 y siguientes de la Ley 11/2007, de 22 de junio y normas concordantes. Puede comprobarse su autenticidad insertando el CVE reflejado al margen en la sede electrónica corporativa expresada.

La convocatoria, sus bases y cuantos actos administrativos se deriven de ésta y de las actuaciones del Tribunal, podrán ser impugnados por los interesados en los casos y en la forma establecidos en la LRJPAC y LJCA.

Ciudad Real, 10 de septiembre de 2015.-El Concejal Delegado de Régimen Interior y Seguridad Ciudadana, David Serrano de la Muñoza.

ANEXO-1
CUADRO DE PRUEBAS FÍSICAS Y NIVELES DE EXIGENCIA SEGÚN EDADES

HOMBRES						
EDADES						
Pruebas	Int.	Hasta 31	32-35	36-40	41-45	46-65
Carrera de 50 m.	2	7,3"	7,5"	7,8"	8,2"	8,7"
Test de Cooper (12 minutos)	1	2.800 m.	2.700 m.	2.600 m.	2.400 m.	2.200 m.
Fuerza flexora de brazos (susp. pura)	1	6	5	4	3	2
Salto de longitud sin carrera	3	2,20 m.	2,10 m.	1,95 m.	1,80 m.	1,70 m.
Lanzamiento de balón medicinal 4 Kg.	3	6,5 m.	6 m.	5,5 m.	5 m.	4,5 m.
Agilidad (ver dibujo)	3	11"	11,5"	12"	12,5"	13"
MUJERES						
EDADES						
Pruebas	Int.	Hasta 31	32-35	36-40	41-45	46-65
Carrera de 50 m.	2	8,3"	8,5"	8,8"	9,2"	9,7"
Test de Cooper (12 minutos)	1	2.300 m.	2.200 m.	2.100 m.	2.000 m.	1.800 m.
Salto de longitud sin carrera	3	1,90 m.	1,80 m.	1,65 m.	1,50 m.	1,40 m.
Lanzamiento de balón medicinal 3 Kg.	3	6 m.	5,5 m.	5 m.	4,5 m.	4 m.
Agilidad (ver dibujo)	3	12"	12,50"	13"	13,50"	14"
Tiempo mínimo en la posición de suspensión						
EDADES						
		Hasta 35	36-45	46-65		
Suspensión de brazos flexionados		15"	10"	5"		

DESCRIPCIÓN DE LAS PRUEBAS FÍSICAS

El orden de ejecución de las pruebas contenidas en el presente anexo, será el determinado por el Tribunal.

A) Fuerza flexora de brazos:

- Hombres: Desde la posición de suspensión pura, con palmas al frente y total extensión de brazos, se realizarán las flexiones asomando la barbilla por encima de la barra. No se contabilizará como flexión válida aquella que no parta de la completa extensión de brazos. No se permitirá el balanceo del cuerpo ni ayudarse con movimientos de piernas.

B) Suspensión de brazos flexionados:

- Mujeres: Frente a la barra, suspendidas de la misma con flexión de brazos, con la barbilla sobre ella sin tocarla y manteniendo la posición durante el máximo tiempo posible, con el mínimo señalado en el anexo 1.

Comenzará a contar el tiempo una vez que, colocada en la posición adecuada, el examinador suelte la cintura. No se permitirá que la barbilla toque la barra, que la cabeza se lleve hacia atrás para evitar tocar la barra con la barbilla, ni que ésta descienda del nivel de la barra.

C) Salto de longitud sin carrera:

Ejecución: Salto adelante, impulsando con ambos pies al tiempo. Se permitirá el balanceo de los pies de talón a metatarso, sin perder el contacto con el suelo de uno o ambos pies antes del salto (botar).

Se tomará la medida hasta la señal más retrasada que deje el opositor. Se realizará en el foso de salto de longitud, con arena alisada y a la misma altura del pasillo de salto.

Documento firmado electrónicamente en el marco de lo dispuesto en los arts. 17 y siguientes de la Ley 11/2007, de 22 de junio y normas concordantes. Puede comprobarse su autenticidad insertando el CVE reflejado al margen en la sede electrónica corporativa expresada.

D) Lanzamiento de balón medicinal:

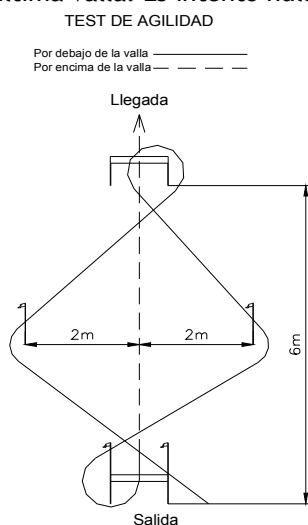
Ejecución: Tras una línea de referencia, sin adelantar un pie sobre otro, se sujetará el balón por encima y detrás de la cabeza (similar al saque de banda en fútbol), lanzándolo seguidamente, tomándose la medida hasta la señal más retrasada que deje el balón.

El lanzamiento se realizará en el foso de salto de longitud, con arena alisada y a la misma altura del pasillo de salto.

Se considerará intento nulo el que un pie o ambos pierda el contacto con el suelo durante o inmediatamente después del lanzamiento, así como que parte alguna del cuerpo toque más allá de la citada línea de referencia tras el mismo.

E) Agilidad:

Ejecución: Con valla de competición de 0,76 m. de altura, según se indica en el dibujo. Se tomará el tiempo invertido en el momento en que el opositor toque el suelo con uno o ambos pies después de saltar la última valla. Es intento nulo si se derriba.

**F) Carrera de velocidad:**

Ejecución: En pista o pavimento compacto, con salida en pie o agachado, sin tacos. No se permitirá la utilización de zapatillas con clavos.

G) Carrera de resistencia general (Test de Cooper):

Ejecución: En pista de atletismo.

ANEXO-2**CUADRO DE EXCLUSIONES MÉDICAS**

1.-Exclusiones circunstanciales: Enfermedades o lesiones agudas, activas en el momento del reconocimiento, susceptibles de producir secuelas capaces de dificultar o impedir el normal desarrollo de las funciones policiales, o que impidan realizar los distintos ejercicios que constituyen el proceso selectivo.

2.-Exclusiones definitivas.**2.1. Ojo y visión.**

2.1.1. Miopías o hipermetropías en grado equivalente a 2,5 dioptrías o astigmatismo en grado equivalente a 2 dioptrías, en cualquier ojo.

En los defectos combinados, la presencia en algunos de los componentes de uno de los defectos de refracción señalados.

Documento firmado electrónicamente en el marco de lo dispuesto en los arts. 17 y siguientes de la Ley 11/2007, de 22 de junio y normas concordantes. Puede comprobarse su autenticidad insertando el CVE reflejado al margen en la sede electrónica corporativa expresada.

- 2.1.2. Queratotomía radial.
- 2.1.3. Desprendimiento de retina.
- 2.1.4. Estrabismo.
- 2.1.5. Hemianopsias.
- 2.1.6. Discromotopsias.
- 2.1.7. Cualquier otro proceso patológico que, a juicio del responsable del reconocimiento, dificulte de manera importante la agudeza visual.
- 2.2. Oído y audición.
 - 2.2.1. Agudeza auditiva que suponga una pérdida entre 1.000 y 3.000 hertz a 35 decibelios o de 4.000 hertz a 45 decibelios.
- 2.3. Otras exclusiones.
 - 2.3.1. Aparato locomotor: Alteraciones del aparato locomotor que limiten o dificulten el desarrollo de la función policial o que puedan agravarse a juicio del responsable del reconocimiento, con el desarrollo del puesto de trabajo (patología ósea de extremidades, retracciones o limitaciones funcionales de causa muscular o articular, defectos de columna vertebral y otros procesos óseos, musculares o articulares).
 - 2.3.2. Aparato digestivo: Úlcera gastro-duodenal y cualquier otro proceso digestivo que, a juicio del responsable del reconocimiento, dificulte el desarrollo del puesto de trabajo.
 - 2.3.3. Aparato cardiovascular: Hipertensión arterial de cualquier causa, no habiendo de sobrepasar las cifras en reposo los 145 mm/Hg en presión sistólica y los 90 mm/Hg en presión diastólica; varices o insuficiencia venosa periférica, así como cualquier otra patología o lesión cardiovascular que, a juicio del responsable del reconocimiento, pueda limitar el desarrollo del puesto de trabajo.
 - 2.3.4. Aparato respiratorio: Asma bronquial, broncopatía crónica obstructiva, neumotórax espontáneo (en más de una ocasión); tuberculosis pulmonar activa y otros procesos del aparato respiratorio que dificulten el desarrollo de la función policial.
 - 2.3.5. Sistema nervioso: Epilepsia, dolor de cabeza, temblores de cualquier causa, alcoholismo, toxicomanías y otros procesos patológicos que dificulten el desarrollo de la función policial.
 - 2.3.6. Piel y faneras: Psoriasis, eczema, cicatrices que produzcan limitación funcional y otros procesos patológicos que dificulten o limiten el desarrollo de la función policial.
 - 2.3.7. Otros procesos patológicos: Diabetes, enfermedades transmisibles en actividad, enfermedades de transmisión sexual, enfermedades inmunológicas sistémicas, intoxicaciones crónicas, hemopatías graves, malformaciones congénitas, psicosis y cualquier otro proceso patológico que, a juicio del responsable del reconocimiento, limite o incapacite para el ejercicio de la función policial.
 - 2.3.8. Aptitud psicológica: Depresión y cualquier proceso patológico relacionado con dicha actitud psicológica que dificulte o limite el normal desempeño de la función policial.

ANEXO-3

TEMARIO PARA EL INGRESO EN LA CATEGORÍA DE POLICÍA DEL CUERPO DE POLICÍA LOCAL DEL AYUNTAMIENTO DE CIUDAD REAL

PARTE GENERAL

DERECHO CONSTITUCIONAL.

Tema 1.-La Constitución española de 1978: Concepto; estructura y contenido. Principios Generales. El Tribunal Constitucional.

Tema 2.-Derechos fundamentales. Garantía y suspensión de los derechos.

Documento firmado electrónicamente en el marco de lo dispuesto en los arts. 17 y siguientes de la Ley 11/2007, de 22 de junio y normas concordantes. Puede comprobarse su autenticidad insertando el CVE reflejado al margen en la sede electrónica corporativa expresada.

Tema 3.

1. Las Cortes Generales. Estructura y competencias.
2. Procedimiento de elaboración de las Leyes.
3. La Corona.

Tema 4.-El Gobierno y la Administración del Estado.

Tema 5.-El Poder Judicial. Estructura y organización del sistema judicial español.

DERECHO AUTONÓMICO.

Tema 6.-La organización territorial del Estado. Las Comunidades Autónomas. Los Estatutos de Autonomía. Competencias de las Comunidades Autónomas. La financiación de las Comunidades Autónomas.

Tema 7.

1. Estatuto de Autonomía de Castilla-La Mancha.
2. Administración regional de Castilla-La Mancha.

Tema 8.-Legislación Autonómica sobre Policía Local.

DERECHO ADMINISTRATIVO.

Tema 9. 1. El acto administrativo.

Tema 10.

1. El procedimiento administrativo.
2. Recursos administrativos.

Tema 11.-La potestad sancionadora de la Administración. Desarrollo reglamentario.

DERECHO DE RÉGIMEN LOCAL.

Tema 12.

1. El municipio: Elementos, competencias, según el régimen de grandes ciudades.
2. Órganos municipales.

Tema 13.

1. El funcionario municipal.
2. Derechos y deberes.
3. Régimen disciplinario.
4. Incompatibilidades.

Tema 14.-Régimen estatutario de los Policías Locales. Régimen disciplinario.

ORDENANZAS.

Tema 15.

1. Ordenanzas, Reglamentos y Bandos: Concepto, clases y procedimiento de aprobación.
2. Ordenanzas fiscales de Ciudad Real relacionadas con la ocupación de vía pública.

Tema 16.-Ordenanza municipal de Ciudad Real, reguladora sobre protección del medio ambiente contra la emisión de ruidos y vibraciones.

Tema 17.-Ordenanza municipal de Ciudad Real, reguladora del limpieza urbana y gestión de residuos.

Tema 18.-Ordenanza municipal de Ciudad Real reguladora del aprovechamiento de terrenos públicos o privados de uso público.

Tema 19.-Ordenanza municipal de Ciudad Real reguladora de la venta ambulante.

Tema 20.-Ordenanza municipal de Ciudad Real reguladora de la convivencia y ocio.

Documento firmado electrónicamente en el marco de lo dispuesto en los arts. 17 y siguientes de la Ley 11/2007, de 22 de junio y normas concordantes. Puede comprobarse su autenticidad insertando el CVE reflejado al margen en la sede electrónica corporativa expresada.

FUNCIONES DE LA POLICÍA LOCAL.

Tema 21.-La Policía Local en la Ley Orgánica 2/1986, de Fuerzas y Cuerpos de Seguridad.

Tema 22.-La Policía Local como Policía Judicial.

Tema 23.-El atestado policial: Concepto, estructura y forma de elaboración.

Tema 24.-La Policía Local como policía administrativa; venta ambulante; espectáculos y establecimientos públicos; venta de bebidas alcohólicas a menores.

Tema 25.-Espectáculos públicos y actividades recreativas en Castilla-La Mancha: Ámbito de aplicación y prohibiciones. Competencias municipales en la materia. Declaraciones responsables, autorizaciones y licencias.

Tema 26.-Condiciones y requisitos de organización y celebración de espectáculos públicos y actividades recreativas en Castilla-La Mancha. Seguros. Derechos y obligaciones de espectadores y asistentes. Horario, publicidad y venta de entradas. Vigilancia, inspección y régimen sancionador.

Tema 27.-Regulación de los espectáculos pirotécnicos.

Tema 28.-Medio en el que ha de desenvolverse el Policía Local: Ciudad Real, callejero y edificios públicos. Anejos. Topografía del término municipal, caminos y parajes.

PARTE ESPECIAL**DERECHO PENAL.**

Tema 1.-La violencia de género. Tratamiento jurídico.

Tema 2.-Delitos. Concepto. Circunstancias modificativas de la responsabilidad criminal. Personas responsables de los delitos. Grados de ejecución del delito.

Tema 3.-Delitos contra la Administración Pública:

1. De la prevaricación de los funcionarios públicos y otros comportamientos injustos.
2. Del abandono de destino y de la omisión de perseguir delitos.
3. De la desobediencia y denegación de auxilio.
4. De la infidelidad en la custodia de documentos y de la violación de secretos.
5. Del cohecho.
6. Del tráfico de influencias.
7. De la malversación.
8. De los fraudes y exacciones ilegales.
9. De las negociaciones y actividades prohibidas a los funcionarios públicos y de los abusos en el ejercicio de la función.

Tema 4.

1. Atentados contra la autoridad, sus agentes y los funcionarios públicos y de la resistencia y desobediencia.

2. De los desórdenes públicos.
3. Disposición común a los capítulos anteriores.

Tema 5.

1. Del homicidio y sus formas.
2. De las lesiones.

Tema 6.-Delitos contra la libertad:

1. De las detenciones ilegales y secuestros.
2. De las amenazas.
3. De las coacciones.
4. De las torturas y otros delitos contra la integridad moral.

Documento firmado electrónicamente en el marco de lo dispuesto en los arts. 17 y siguientes de la Ley 11/2007, de 22 de junio y normas concordantes. Puede comprobarse su autenticidad insertando el CVE reflejado al margen en la sede electrónica corporativa expresada.

Tema 7.

Parte a) Delitos contra la libertad sexual:

1. De las agresiones sexuales.
2. De los abusos sexuales.
3. Del acoso sexual.
4. De los delitos de exhibición y provocación sexual.
5. De los delitos relativos a la prostitución.
6. Disposiciones comunes a los anteriores.

Tema 8.-De la omisión del deber de socorro.

Tema 9.-Delitos contra el patrimonio y contra el orden socio-económico:

1. De los hurtos.
2. De los robos.
3. De la extorsión.
4. Del robo y hurto del uso de vehículo.
5. De la usurpación.
6. De las defraudaciones.
7. De los daños.
8. Delitos relativos a la propiedad intelectual e industrial.
- 9.-Receptación.

Tema 10.-Delitos relacionados con la conducción de vehículos de motor.

Tema 11.-Infracciones contra la seguridad vial y delitos; non bis in ídem.

Tema 12.-Delitos contra la seguridad vial.

Tema 13.

1. La detención: Concepto.
2. Supuestos especiales de la detención.
3. Derechos del detenido.
4. El procedimiento de habeas corpus.

DERECHO DE LA CIRCULACIÓN.

Tema 14.

1. Objeto de la Ley sobre Tráfico, Circulación de Vehículos a Motor y Seguridad Vial.
2. Ámbito de aplicación.
3. Conceptos utilizados.
4. Ejercicio y coordinación de competencias según la Ley de Tráfico.

Tema 15.-Normas generales de circulación.

Tema 16.-Normas sobre alcoholemia y estupefacientes: Regulación legal. Controles. Etilómetros, regulación administrativa.

Tema 17.-Otras normas de circulación.

Tema 18.-Normas de circulación aplicables en vías urbanas y travesías referentes a:

1. Lugar en la vía.
2. Velocidad.

Tema 19.-Normas de circulación aplicables en vías urbanas y travesías referentes a:

1. Prioridad de paso.
2. Incorporación a la circulación.

Documento firmado electrónicamente en el marco de lo dispuesto en los arts. 17 y siguientes de la Ley 11/2007, de 22 de junio y normas concordantes. Puede comprobarse su autenticidad insertando el CVE reflejado al margen en la sede electrónica corporativa expresada.

Tema 20.-Normas de circulación aplicables en vías urbanas y travesías referentes a:

1. Cambios de dirección, de sentido y marcha atrás.
2. Adelantamientos.
3. Utilización del alumbrado.

Tema 21.-Normas de circulación aplicables en vías urbanas y travesías referentes a:

1. Parada y estacionamiento.

2. Advertencias de los conductores.

Tema 22.-La señalización en las normas de circulación.

Tema 23.

1. Infracciones y sanciones en la Ley de Tráfico.

2. Medidas cautelares.

3. El seguro obligatorio de vehículos automóviles.

Tema 24.

1. Autorizaciones administrativas en la Ley de Tráfico.

2. Procedimiento sancionador en la Ley de Tráfico.

Tema 25.-El transporte. Clases de transporte. Servicio público de viajeros y servicio público de mercancías o mixto. El servicio privado. Transporte escolar y de menores. Transporte de mercancías peligrosas.

Tema 26.-Transporte de personas en vehículo con conductor. Ordenanza reguladora.

Tema 27.-Líneas de transporte público colectivo en Ciudad Real.

Tema 28.-Los accidentes de tráfico: Concepto y consideraciones previas. Sus causas, clases y fases. Actuaciones de la Policía Local en accidentes de tráfico: De urgencia y técnico-administrativas.

OTRAS NORMAS.

Tema 29.-Deontología policial. Instrucciones reguladoras a nivel internacional y nacional.

Tema 30.-Ley Orgánica para la Protección de la Seguridad Ciudadana.

Tema 31.-Ofimática. El ordenador y sus partes. Las redes locales e internet. Software policial. Programas para la elaboración de atestados. Programas para realización de croquis. Bases de datos policiales. Extranjería. Interpol. Sistemas de identificación criminalística. Las bases de datos de uso común en las Policías Locales.

Ciudad Real, 25 de septiembre de 2015.-El Concejal Delegado de Régimen Interior y Seguridad Ciudadana, David Serrano de la Muñoza.

Anuncio número 5418

Documento firmado electrónicamente en el marco de lo dispuesto en los arts. 17 y siguientes de la Ley 11/2007, de 22 de junio y normas concordantes. Puede comprobarse su autenticidad insertando el CVE reflejado al margen en la sede electrónica corporativa expresada.

Sede electrónica <https://sede.dipucr.es>